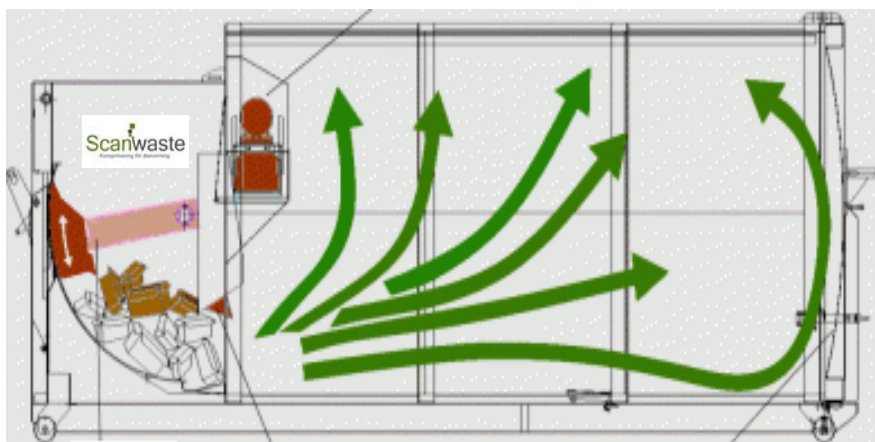


## MOBIL KOMPRIMATOR FÖR BLÖTT OCH ORGANISKT AVFALL



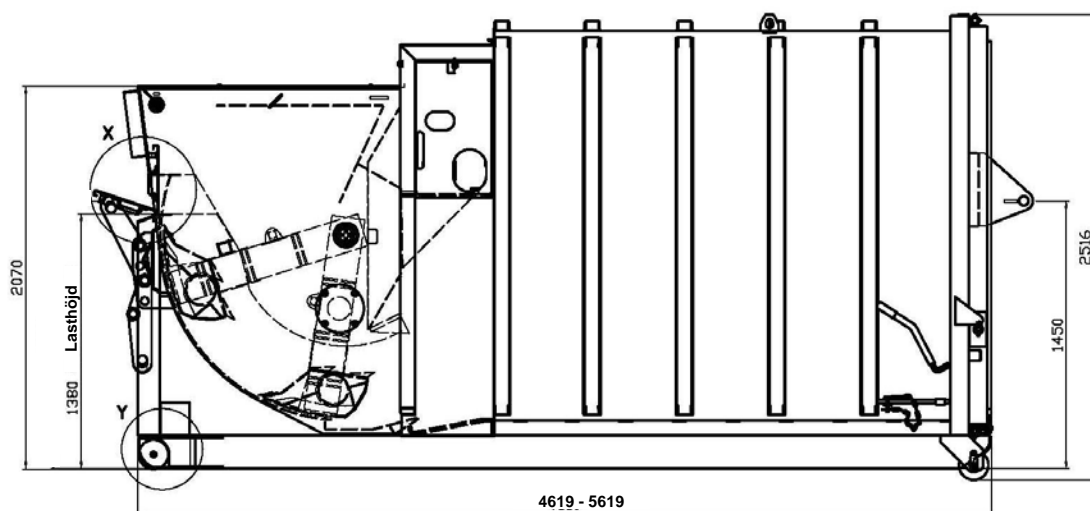
Låset vänt



Denna utrustning ger dig mindre volym färre transporter

# Tekniska data

## MPB för matavfall & fastfood



**Originalet som anpassats för lastning från mark 1380mm**

Presskraft max 39 t beroende på behållarstorlek

Överlägsen maskin för hanterings av blött material ex fastfood och rent matavfall.

Maskinen kan givetvis utrustas med Kyla/ozon, kärlvändare. Väggratt och mycket mer...

El-anslutning 3-fas, 400 V 50 Hz