

MANUAL

för Balpress NP80



Innehåll:

Manual

Installation
Drift
Underhåll
Felsökning

Sprängskiss

Reservdelslista

Elschema

Försäkran om CE-överensstämmelse



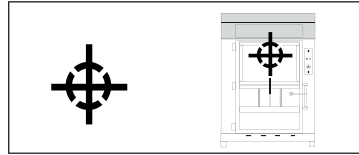
OBS! Denna manual är en användarinstruktion. Det är väsentligt att den studeras av såväl ansvarig arbetsledare som den personal, som skall använda pressen.

INSTALLATION

PRESSENS PLACERING

Pressen är avsedd för placering inomhus, men kan även placeras utomhus under tak. Behovet av smörjning ökar vid placering utomhus, se kapitlet *underhåll*. Kontrollera att pressen står stabilt och ej vibrerar under drift.

SKYLTAR OCH VARNINGSTEXTER



Symbolen med **blixt** betyder varning för elström. Symbol som visar tyngdpunktens placering. **Gul/svart** tape varnar för klämrisk.

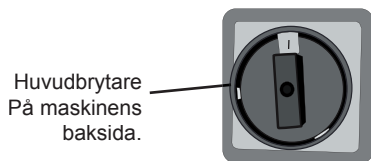
ELANSLUTNING

Kontrollera att tillgänglig elström är säkrad med: **16 Ampere trög säkring** (400 Volt 50 Hz 3-fas).

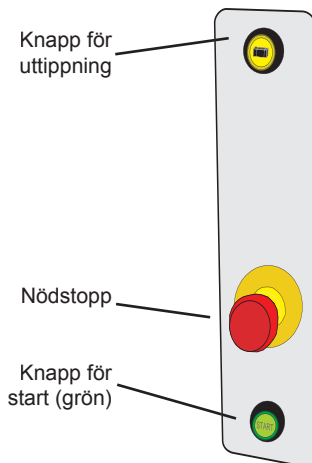
Säkerhetsanordningarna (nyckelbrytare för inkastlucka och nödstopp etc) **får ej kopplas bort eller manipuleras**. Om dessa säkerhetsanordningar är ur funktion, **får pressen ej användas!**

Om balpressen ej fungerar på det avsedda och beskrivna sättet enligt denna manual, ta omgående maskinen ur drift och kontakta representanten.

UPPSTART AV PRESSEN



Huvudbrytare
På maskinens
baksida.



Knapp för
uttipning

Nödstopp

Knapp för
start (grön)

1. Anslut maskinen till vägguttaget och slå till strömmen genom att vrida huvudbrytaren till läge 1.

2. Lyser den gröna startknappen med fast sken, är maskinen klar att användas och punkt 3 o 4 nedan ska ej genomföras.



3. Dra ur anslutningshandsken ur väggen, skifta två faser genom att vrida den vita skivan i handsken (se bilden).

Återanslut handsken till uttaget i väggen.

Tänds den gröna startknappen är maskinen klar att användas och punkt 4 nedan ska ej genomföras.

4. Kontrollera att samtliga säkringar är hela och har rätt ampere-tal (se ELANSLUTNING ovan).

Hittas felaktiga säkringar, byt dessa och genomför från punkt 1 för uppstart av press.

VIKTIGT VID FLYTTNING AV PRESSEN ELLER ÄNDRING AV ELANSLUTNINGEN:

I samband med flyttning av pressen eller ändring av elanslutningen rekommenderas följande:

- 1 Före flyttningen, kör ner pressplattan ca 50 cm från toppen, vilket ger en säkrare transport.
- 2 Slå av maskinens huvudbrytare och koppla bort maskinen från elnätet.
- 3 Efter återanslutning upprepa punkterna under "UPPSTART AV PRESS" (se ovan).

Vid flyttning av pressen bör speciell försiktighet iakttagas med tanke på maskinens höga tyngdpunkt! Pressen ska transporteras säkrad och stående.

DRIFT

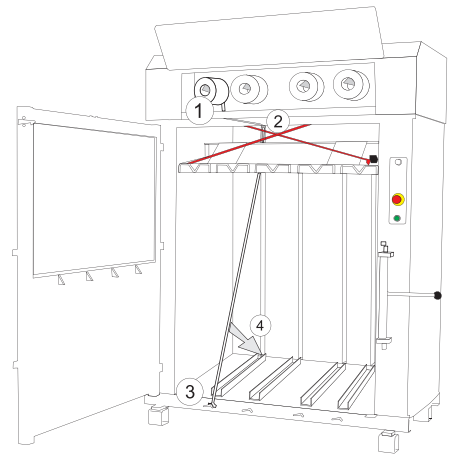
ANVÄNDNING

Balpressen är avsedd för komprimering av kartong, well, pappers- och kartongavfall, samt fruktlådor och plast. Vid osäkerhet, kontakta din representant.

FÖRE PRESSNING - BANDDRAGNING

Plastbanden drages ned från bandrullarna (1), över bandleddarna i pressryggens övre del (2), ner till bandkrokarna på botten fram-sida där de fästes(3). En ögla i änden av bandet underlättar den senare knytningen av balen. Banden förs tillbaka till golvet bak-kant (4).

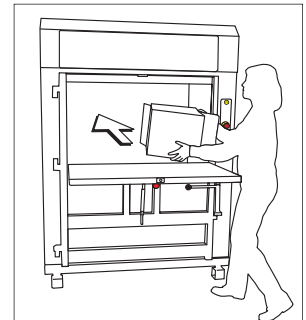
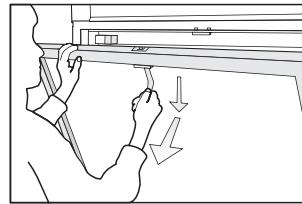
Om pressplattan står i mellanläge, tryck den gröna start-knappen så att pressplattan går upp till övre läge och maskinen kan fyllas med material



PRESSNING

Lägg in materialet genom inkastluckan i dörren . Pressplattan ska befinna sig i övre delen av öppningen och de röda spärrbanden ska ej synas. Efter stängning startar pressen automatiskt och komprimering sker. Efter det att pressplattan återvänt till det övre läget kan påfyllnad ske på nytt.

TIPS! Att börja med en större skiva i botten ger en bättre bal.

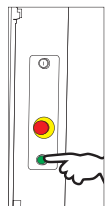


STOPP UNDER DRIFT

Knappen "**Nödstop**", avbryter maskinen vid drift. Stopp under drift kan även åstadkommas genom öppning av dörr eller lucka. Driften kan också avbrytas av störningar i strömförsörjningen.

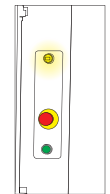
Efter avbrott startas maskinen genom att trycka in den gröna start-knappen.

Om balpressen ej fungerar på det avsedda och beskrivna sättet enligt denna manual, ta omgående maskinen ur drift och kontakta representanten.



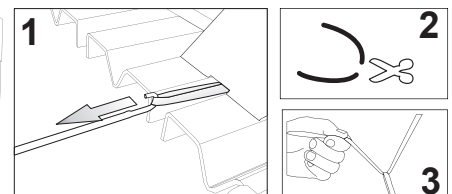
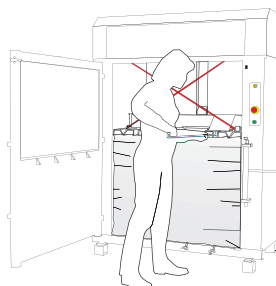
FÄRDIG BAL

När material i pressen bildat en bal, stannar pressplattan så att balen förblir ihoptryckt. Detta visas genom att den gula lampan tänds. Bandning av bal bör ske snarast!



BANDNING AV BAL

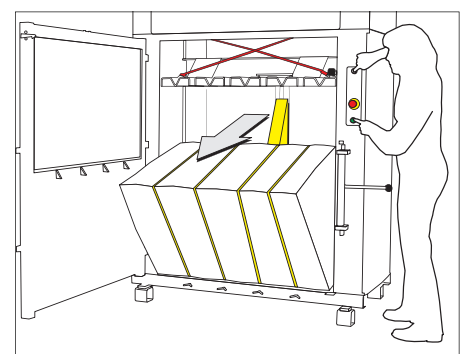
Öppna dörren och drag fram banden genom profilerna i pressplattan med hjälp av framdragningskroken (1). Klipp av banden (2) och knyt ihop dem (3).



UTTIPPNING AV BAL

Uttipningsmekanismen aktiveras då dörren öppnas helt till stoppet. På pressens manöverpanel finns "Knapp för uttippning" och "Knapp för start". När dessa hålls intryckta *samtidigt*, rör sig pressplattan uppåt och balen tippas ut.

Efter det att balen tippats ur maskinen, stängs dörren. Genom att åter trycka in "Knapp för start" , återgår pressplattan till sitt toppläge. Pressen är efter framdragnings av band (se punkt 2-4 i stycket **Före pressning**), klar för en ny pressning.



UNDERHÅLL

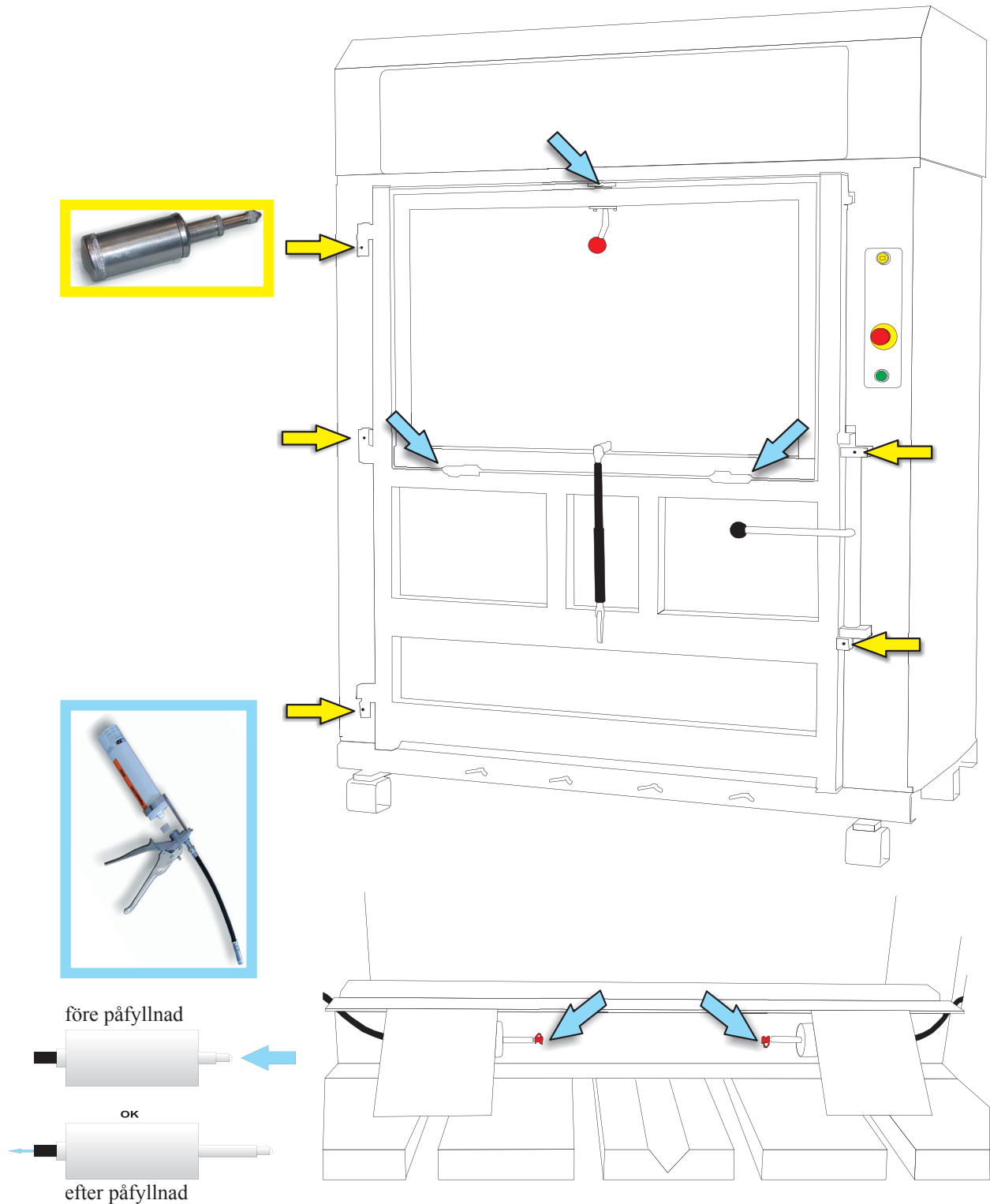
OBS ! Innan någon som helst form av underhållsarbete utförs, skall pressens huvudbrytare vara frånslagen !

LÖPANDE UNDERHÅLL

Kammaren och pressplattans ovansida rensas efter utbalning.

Vid behov smörjes lås, gångjärn och rörliga delar (se smörjpunkter nedan).

För säker och långvarig drift rekommenderas underhållsservice utförd av auktoriserad personal.



FELSÖKNING

1. Den gröna lampan lyser men motorn startar ej.

- Kontrollera: A) att huvudbrytare är påslagen och att den gröna lampan lyser med fast sken.
B) att nödstoppet ej är intryckt.
C) att samtliga dörrar är stängda och att dörrbrytarna är i funktion.
D) att pressplattan inte lutar. Ta pressen ur drift, kontakta representant.

2. Motorn startar men pressplattan står stilla.

- Kontrollera: A) att pressplattan ej är fastkörd i övre eller nedre läge.
B) att inget material finns på ovansidan av pressplattan vilket hindrar pressplattan från att nå sitt övre läge.

3. Pressplattan vänder ej åter till sitt övre läge.

- Kontrollera: A) att gul lampa för "färdig bal" är intakt.
B) att samtliga dörrar är stängda och att dörrbrytarna är i funktion.
C) att funktionen för "PLAST" ej är aktiverad.*

4. "Färdig bal"-indikering uteblir.

- Kontrollera: A) att gul lampa för "färdig bal" är intakt.
(Pressplattan måste stå i "färdig bal"-position.)

Om problem kvarstår, kontakta representant.

* = Utföras av behörig fackman eller av auktoriserad servicepersonal.

Signalindikeringar

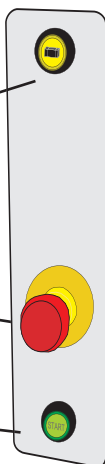
Huvudbrytare
På maskinens
baksida.



Knapp för
uttipning

Nödstopp

Knapp för
start (grön)



Indikering

Gul lampa fast sken

Gul lampan blinkar

Grön lampa fast sken

Grön lampa släckt
-alt 1

Grön lampa släckt
-alt 2

Orsak

Färdig bal

Överfull bal

Allt OK

Huvudbrytaren inte på-
slagen

Fel på ström-
försörjningen

Åtgärd

Bala ur, se anvisning
"DRIFT - Uttipning av
bal"

Öppna inkastluckan, ta ur
material, starta pressen
igen.

Maskin klar att användas.

Vrid huvudbrytaren till
läge 1.

En eller flera faser borta
eller fel fasföljd, se punkt
3-4 under "UPPSTART
AV PRESSEN"